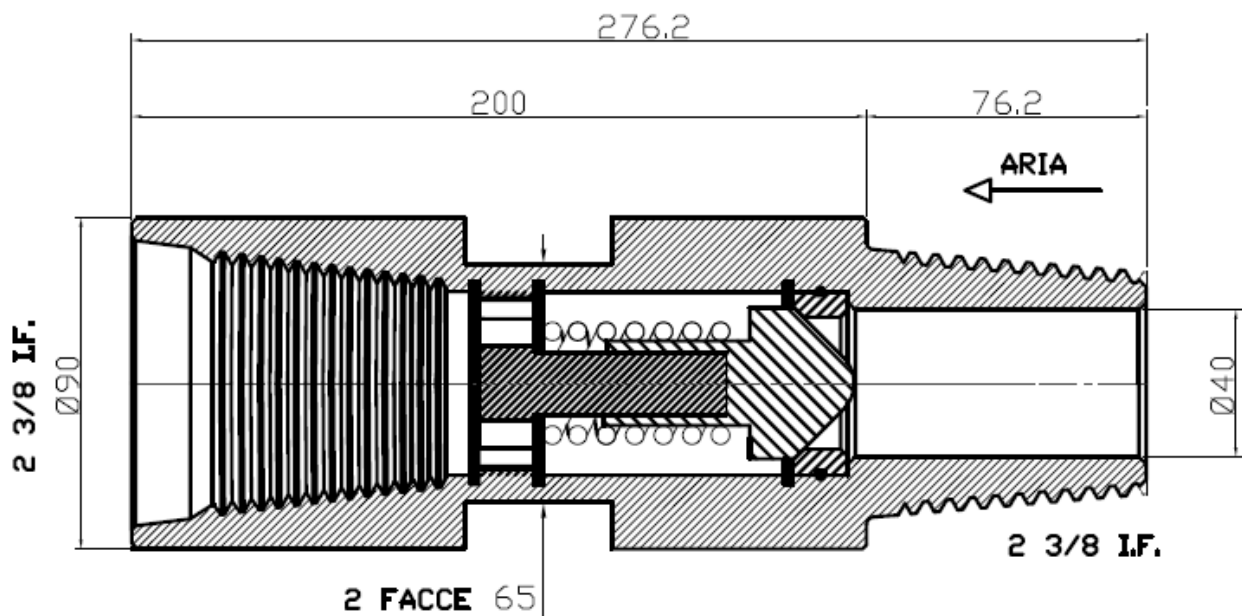


Rückschlagventile für Geothermische Bohrungen (umkehrbar)



Beispiele:

Ø 88,9 mm – 2“3/8 API / IF

NW 95

Ø 127 mm - 3"1/2 IF