



Ruhestellung

In Betrieb

# Hydraulikpacker IS

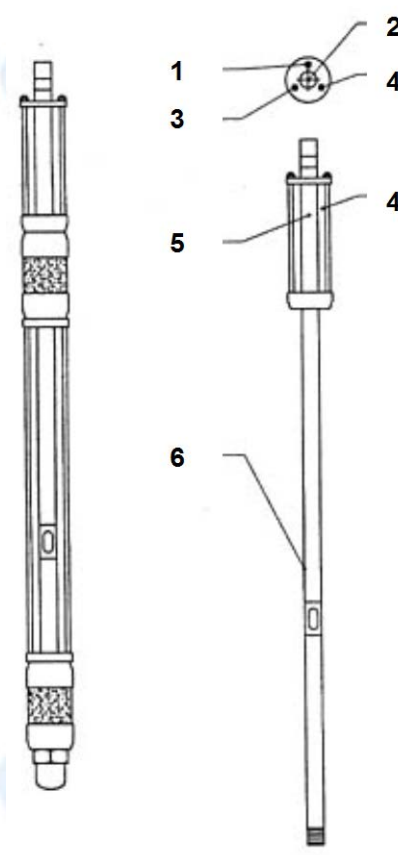
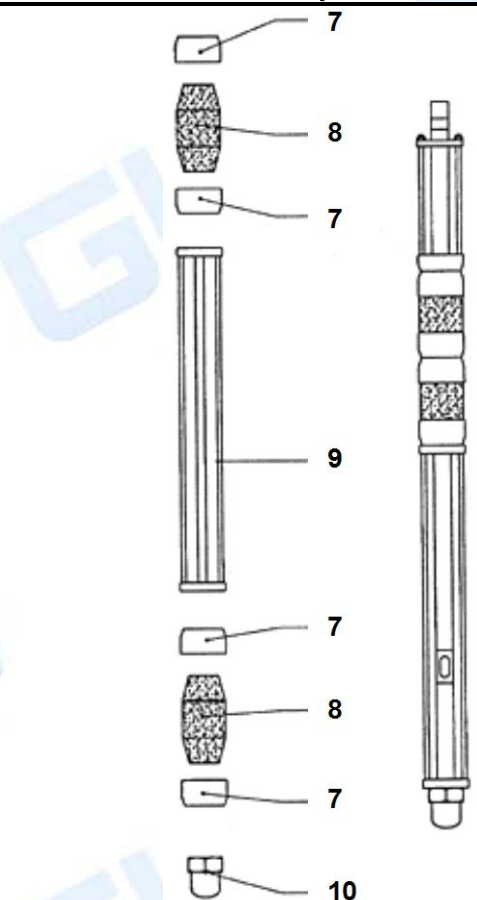
GHB Ground Engineering AG  
Schulstrasse 11  
CH-6443 Morschach

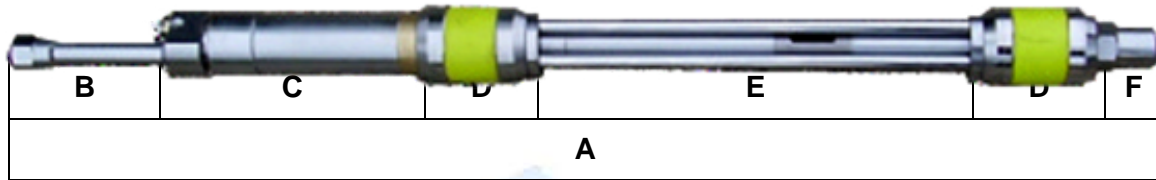
[info@ghb.swiss](mailto:info@ghb.swiss)  
[www.ghb.swiss](http://www.ghb.swiss)

+41 (0) 41 852 01 84  
+41 (0) 41 852 01 85

## Hydraulikpacker IS

Zur Injektion von Zementmörtel in Mikropfähle und Manschettenrohre entwickelt.  
Die Hydraulikpacker werden von einer Handpumpe bzw. von einem Klein-Hydraulikaggregat 240 V, und einem Hydraulikkolben getrieben, der zwei aus einem Spezial-Elastomer bestehende Ausdehnungselemente zusammendrückt.  
Die Packer können je nach Bedarf als Einzel- oder Doppelpacker benutzt werden.

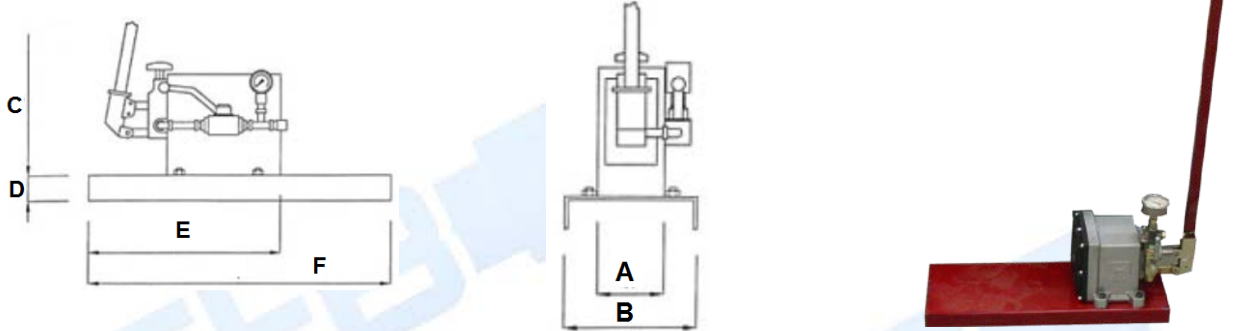
| Doppelpacker   |                              | Einzelpacker  |                    |
|--|------------------------------|---|--------------------|
|  |                              |  |                    |
| Pos.   | Beschreibung                 | Pos.  | Beschreibung       |
| 1  |                              | 7   | Stahlflansch       |
| 2  |                              | 8   | Ausdehnungselement |
| 3  | Stützring                    | 9   | Distanzhalter      |
| 4  | Spülloch*                    | 10  | Spannmutter        |
| 5  | Hydraulikzylinder            | * nur für Modelle<br>IS 58 - IS 78 und IS110  |                    |
| 6  | Schaft mit Injektionsöffnung |   |                    |



| Typ    | Abmessungen mm |     |     |    |     |    | Gewicht<br>kg |
|--------|----------------|-----|-----|----|-----|----|---------------|
|        | A              | B   | C   | D  | E   | F  |               |
| IS 24  | 529            | 90  | 162 | 42 | 200 | 35 | 1,1           |
| IS 32  | 634            | 102 | 170 | 75 | 250 | 40 | 2,0           |
| IS 45  | 697            | 102 | 175 | 95 | 300 | 45 | 3,3           |
| IS 58  | 777            | 60  | 172 | 95 | 405 | 50 | 7,6           |
| IS 78  | 890            | 60  | 172 | 95 | 405 | 50 | 13,4          |
| IS 110 | 1022           | 80  | 192 | 95 | 500 | 60 | 22.0          |

| Expander Satz<br>Komplett. | Expander<br>Elemente<br>Satz | Packer | Ausdehnungs<br>element Min.<br>mm. | Ausdehnungs<br>element Max.<br>mm. | Anschluss<br>Hydraulikrohr | Anschluss<br>Injektionsrohr | Druck<br>Min/Max<br>bar |
|----------------------------|------------------------------|--------|------------------------------------|------------------------------------|----------------------------|-----------------------------|-------------------------|
|                            |                              | IS 24  | 24                                 | 35                                 | GAS 1/8"                   | GAS 1/8"                    | 250-500                 |
|                            |                              | IS 32  | 32                                 | 45                                 | GAS 1/8"                   | GAS 1/4"                    | 250-500                 |
|                            |                              |        | 35                                 | 50                                 |                            |                             |                         |
|                            |                              |        | 45                                 | 60                                 |                            |                             |                         |
|                            |                              | IS 45  | 45                                 | 60                                 | GAS 1/8"                   |                             |                         |
|                            |                              |        | 50                                 | 65                                 |                            |                             |                         |
|                            |                              | IS 58  | 58                                 | 75                                 | GAS 1/8"                   | GAS 3/8"                    | 250-500                 |
|                            |                              |        | 68                                 | 85                                 |                            |                             |                         |
|                            |                              |        | 78                                 | 95                                 |                            |                             |                         |
|                            |                              |        | 88                                 | 105                                |                            |                             |                         |
| IS 78                      | 78                           | 92     | GAS 1/4"                           | GAS 3/4"                           | 250-500                    |                             |                         |
|                            | 88                           | 105    |                                    |                                    |                            |                             |                         |
|                            | 98                           | 116    |                                    |                                    |                            |                             |                         |
|                            | 110                          | 130    |                                    |                                    |                            |                             |                         |
|                            | 124                          | 144    |                                    |                                    |                            |                             |                         |
|                            | 135                          | 155    |                                    |                                    |                            |                             |                         |
| IS 110                     | 148                          | 168    | GAS 1/4"                           | GAS 1"1/4                          | 250-500                    |                             |                         |
|                            | 110                          | 130    |                                    |                                    |                            |                             |                         |
|                            | 124                          | 144    |                                    |                                    |                            |                             |                         |
|                            | 135                          | 155    |                                    |                                    |                            |                             |                         |
|                            | 148                          | 168    |                                    |                                    |                            |                             |                         |
|                            | 158                          | 178    |                                    |                                    |                            |                             |                         |
|                            | 168                          | 188    |                                    |                                    |                            |                             |                         |
|                            | 188                          | 208    |                                    |                                    |                            |                             |                         |

## Hydraulische Handpumpe





| Typ    | Abmessungen mm |     |     |    |     |     | Gewicht |
|--------|----------------|-----|-----|----|-----|-----|---------|
| ISP 12 | A              | B   | C   | D  | E   | F   | kg      |
|        | 100            | 200 | 150 | 50 | 370 | 650 | 11      |

Hydrauliköl Kapazität 2 lt  
Max. Druck 380 bar

## Elektrische Hydraulikpumpe 240 V

auf Anfrage

## Ersatzteile

| Hydr.-Schläuche mit Anschlüssen   | Innen Ø mm | Aussen Ø mm | Betriebs-Druck bar | Berst-Druck bar | Länge m | Anschlüsse |
|---|------------|-------------|--------------------|-----------------|---------|------------|
|  | 4.8        | 10.5        | 210                | 840             | 25      | GAS 1/8"   |
|  | 6.3        | 13.5        | 400                | 1600            | 25      | GAS 1/4"   |