

INJEKTIONSSYSTEM GROUTING UNIT



VARANO VARIOMIX

GHB Ground Engineering AG
Schulstrasse 11
CH-6443 Morschach

info@ghb.swiss
www.ghb.swiss

+41 (0) 41 852 01 84
+41 (0) 41 852 01 85

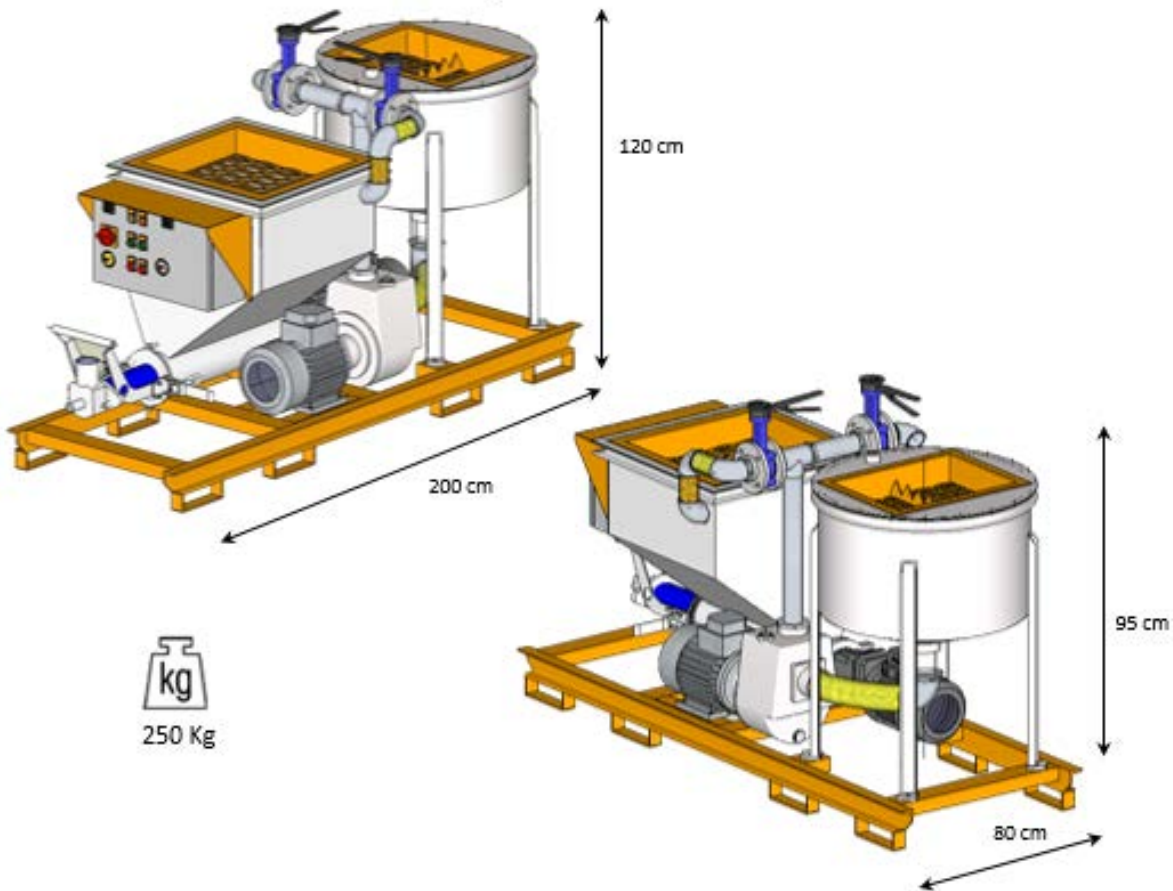
VARANO kombiniert die Vorteile einer Exzentrerschneckenpumpe mit der eines leistungsstarken Turbomischers, die homogene Mischungen auch bei problematischen Produkten, wie Bentonit und Mischungen mit Additiven ermöglicht.

Ein grosser Mischbehälter hält die Mischprodukte in Suspension. Die austauschbaren Pumpenkörper ermöglichen ein breites Spektrum an Druck und Strömungsgeschwindigkeit. Es ist auch möglich, durch Änderung der Drehzahl des Motors, die Strömungsrate der Pumpe zu justieren, 140-400 Upm für eine elektrische Version, und von 5 bis 400 Umdrehungen pro Minute für eine hydraulische Version, welche insgesamt 80 l / min bei 150 bar Öl benötigt. (30 l / min für den Mischer und 50 l / min für die Pumpe)


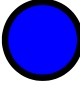
Varano combines the advantages of a progressive cavity pump with those of a high shear mixer that permits to have homogenous mixtures even with problematic products like bentonite and mixes with additives.



A big mixing hopper maintains in suspension the mixed products. The exchangeable pumping bodies allow to have a wide range of pressure and flow rate. It is possible also to adjust the flow rate of the pump by changing the speed of the motor, from 140 to 400 rpm for an electric version and from 5 to 400 rpm for a hydraulic version that requires a total of 80 l/min – 150 bar of pressure of oil (30 l/min for mixer and 50 l/min for pump)

Gewicht und Abmessungen / Weight and dimensions



TECHNISCHE SPEZIFIKATIONEN / TECHN. SPECIFICATIONS PUMPE / GROUT PUMP

MODELL VERSION		ELEKTRISCH ELECTRIC	HYDRAULISCH HYDRAULIC	
MOTORDREHZAHL MOTOR SPEED		240 rpm 400 rpm	240 rpm 400 rpm	
VERSORGUNG SUPPLY		4 Kw	50 l/min 150 bar	
PUMPE PUMPING UNIT		DURCHFLUSSRATE / FLOW RATES		
MP2		P.Max 60 bar	From 55 l/h to 240 l/h	From 5 l/h to 240 l/h
MP3		P.Max 70 bar	From 175 l/h to 1350 l/h	From 5 l/h to 1350 l/h

MP8		P.Max 60 bar	From 320 l/h to 2160 l/h	From 5 l/h to 2160 l/h
MP13		P.Max 60 bar	From 620 l/h to 4500 l/h	From 5 l/h to 4500 l/h
MAXIMALE KORNGRÖSSE MAX. GRAIN SIZE			3 mm	
MAXIMALE FÖRDERDISTANZ MAX DELIVERY DISTANCE			100 m	

Die hydraulische Version ermöglicht die Druckregelung für eine kontrollierte Injektion
The hydraulic version allows the regulation of the pressure for controlled injections

TURBOMISCHER / HIGH SHEAR MIXER

TECHNISCHE DATEN / TECHNICAL DATA SHEET		
Version / Version	Elektrisch / Electric	Hydraulisch /
Kapazität / Capacity	100 L	100 L
Mischgeschwindigkeit / Mixing	700 l/min	700 l/min
Motor / Motor	4 Kw	22 cc (30 l/min-150bar)
Trichter / Hopper	200 L	200 L

VORTEILE / ADVANTAGES

Die elektrische Version mit **elektronischem Wandler** ermöglicht:

- Niedrigere Energieaufnahme beim Start (-30 %)
- 12 KVA Stromgenerator
- «Soft-Start» Anlaufautomatik
- Variabel einstellbarer Durchfluss
- Reduzierter Energieverbrauch

Das neue Turbomischer-Konzept erlaubt:

- Ein Wasser-Zement-Mischverhältnis von bis zu 0,3 (100 kg Zement + 30 l Wasser)
- Bis zu 8 Bar Druck um Hohlräume und Mikropfähle schnell zu füllen

*Varano is equipped with an **electronic inverter** that permits to have:*

- *Lower energy absorption during activation (-30%)*
- *Use of 12 KVA power engine generator*
- *Gradual start*
- *Adjustable flow rate*
- *reduced consumptions mean electricity saving and a respect for the environment.*

*A new concept of a **high shear mixer** permits*

- *To mix also with 0,3 A/C mixing ratio (100Kg of cement and 30L of water)*
- *To reach (if needed) pressure until 7-8 bar for cavities and micro piles quick refilling*

ZUBEHÖR / ACCESSORIES



INJEKTIONSSCHLAUCH
GROUT HOSE



WASSERUHR
WATER METER



AUSGANGSMANOMETER
OUTLET MANOMETER



DIGITALER
DURCHFLUSSMESSER
DIGITAL FLOW METER



DRUCKBEGRENZER
GROUTING PRESSURE LIMITER



DIGITALER DATENRECORDER
DIGITAL DATA LOGGER